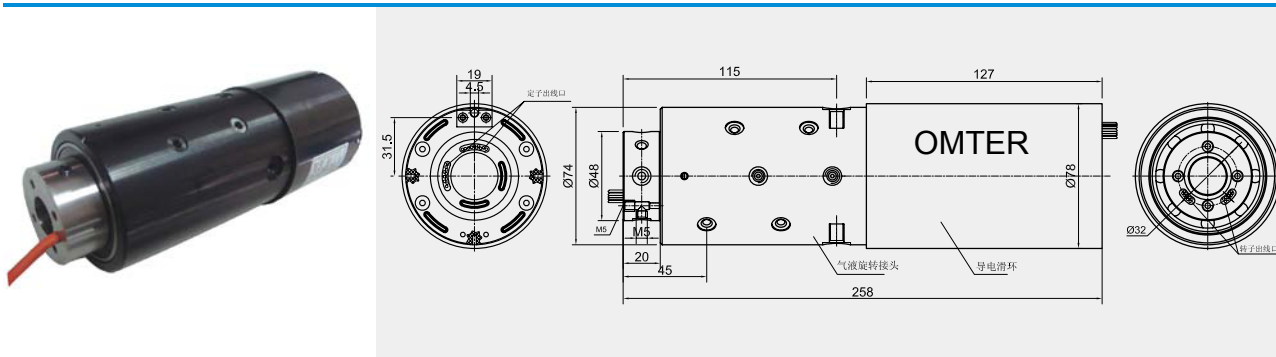


# 气液电滑环

## Pneumatic Hydraulic Electricity Hybrid Slip Ring



### 电气技术指标 Electrical data

| 参数 Specification           | 数值 Values                                        |                                                     |
|----------------------------|--------------------------------------------------|-----------------------------------------------------|
|                            | 功率                                               | 信号                                                  |
| 额定电压 Rated Voltage         | 380VAC                                           | 240VAC/VDC                                          |
| 额定电流 Rated Current         | 10A/路                                            | 2A/路                                                |
| 绝缘体强度 Dielectric Strength  | $\geq 1000\Omega / 500VDC$                       | $\geq 500\Omega / 500VDC$                           |
| 导线规格 Lead Size             | AWG16镀锡铁氟龙绝缘<br>AWG16 tin plated, PTFE insulated | AWG22镀银铁氟龙绝缘<br>AWG22 silver plated, PTFE insulated |
| 导线长度 Lead Length           | 标准500mm Standard 500mm                           |                                                     |
| 绝缘电阻 Insulation Resistance | 500VAC/50Hz, 60s                                 |                                                     |
| 动态电阻变化值 Electrical Noise   | $< 0.01\Omega$                                   |                                                     |

### 机械技术指标 Mechanical data

| 参数 Specification         | 数值 Values                |
|--------------------------|--------------------------|
| 额定转速 Rated Speed         | 0~20 rpm                 |
| 工作温度 Working temperature | -20°C - +120°C           |
| 工作湿度 Humidity            | 60%RH或更高 60%RH or higher |
| 接触材料 Contact Material    | 贵金属 Precious metal       |
| 壳体材料 Housing Material    | 工程塑料 Engineering plastic |
| 防护等级 Protection level    | IP51                     |

### 气液参数 Pneumatic/Hydraulic data

| 参数 Specification            | 数值 Values                     |                               |
|-----------------------------|-------------------------------|-------------------------------|
|                             | 气路 Pneumatic                  | 液路 Hydraulic                  |
| 路数 No. of circuits          | 2路 2 circuits                 | 2路 2circuits                  |
| 压力 Pressure                 | $\leq 1.0\text{Mpa}$          | $\leq 1.0\text{Mpa}$          |
| 介质 Medium                   | 空气 air                        | 冷却水 cooling water             |
| 流量孔直径 Drift Diameter        | $\Phi 3\text{mm}$             | $\Phi 3\text{mm}$             |
| 连接螺纹 Connecting Thread Hole | M5或根据客户要求<br>M5 or as request | M5或根据客户要求<br>M5 or as request |