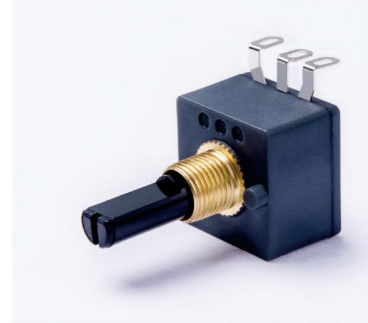




型号 TC18

Ø18mm 合成碳膜电位器

- 低价位
- 轴套安装
- 适用于各种控制
- 可特殊定制



机械性能

| | |
|--------|--------------|
| 机械回转角 | 300°±5° |
| 转动力矩 | 5 ~ 30 mN·m |
| 止挡强度 | 1000 mN·m |
| 可焊性 | 235°C, 5sec |
| 螺母紧固扭矩 | 1.47 N·m MAX |
| 重量 | 7g |

电气性能

| | |
|--------|-------------------------|
| 总阻范围 | B: 50Ω~2MΩ A\C: 1kΩ~2MΩ |
| 总阻允许误差 | ±10% (详见选购信息) |
| 残余电阻 | < 3Ω |
| 独立线性 | < 2% |
| 符合度 | < 3dB |
| 接触电阻变化 | < 3%R |
| 额定功率 | B: 0.25W A\C: 0.125W |
| 最高使用电压 | B: DC315V A\C: DC200V |
| 绝缘电阻 | 100MΩ |
| 耐电压 | AC 1000V 1min |
| 电气回转角度 | 265°±10° |

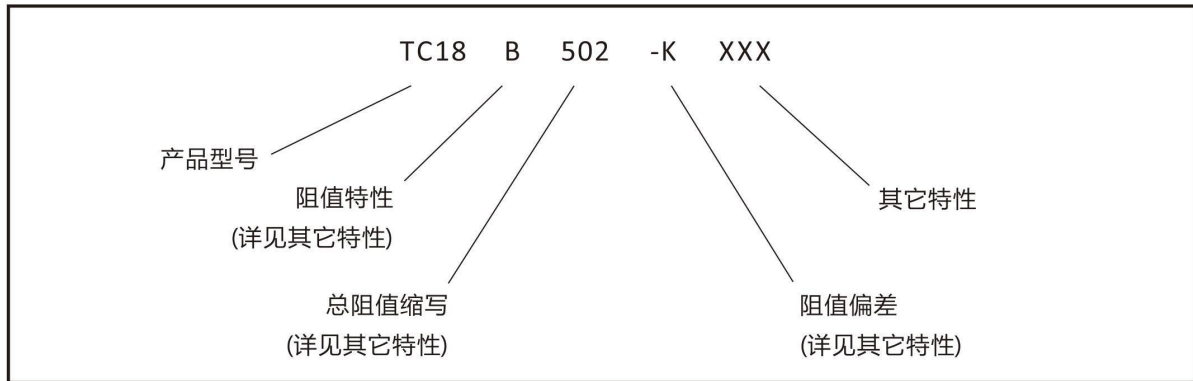
环境

| | | |
|--------|--------------------------------|--------------|
| 耐焊接热 | 350°C, 3秒 | ΔR/R ≤ ±2% |
| 转动寿命 | 100,000 次回转 | ΔR/R ≤ ±10% |
| 负荷寿命 | 40°C, 额定负荷 1000小时 | ΔR/R ≤ ±10% |
| 振动 | 10~55Hz, 3个方向, 各2小时, 全振幅 1.5mm | ΔR/R ≤ ±2.5% |
| 温度特性 | 85°C, 30分钟, 无负荷 | ΔR/R ≤ ±6% |
| 使用温度范围 | -10°C~+85°C (详见选购信息) | |

注：R = 总阻值，ΔR/R = 总阻变化率



选购信息



其它特性

| 阻值特性 | |
|------|-----|
| B | 直线型 |
| A | 指数型 |
| C | 对数型 |

| 阻值偏差 | |
|------|-------|
| D | ±0.5% |
| G | ±2% |
| H | ±3% |
| J | ±5% |
| K | ±10% |
| M | ±20% |

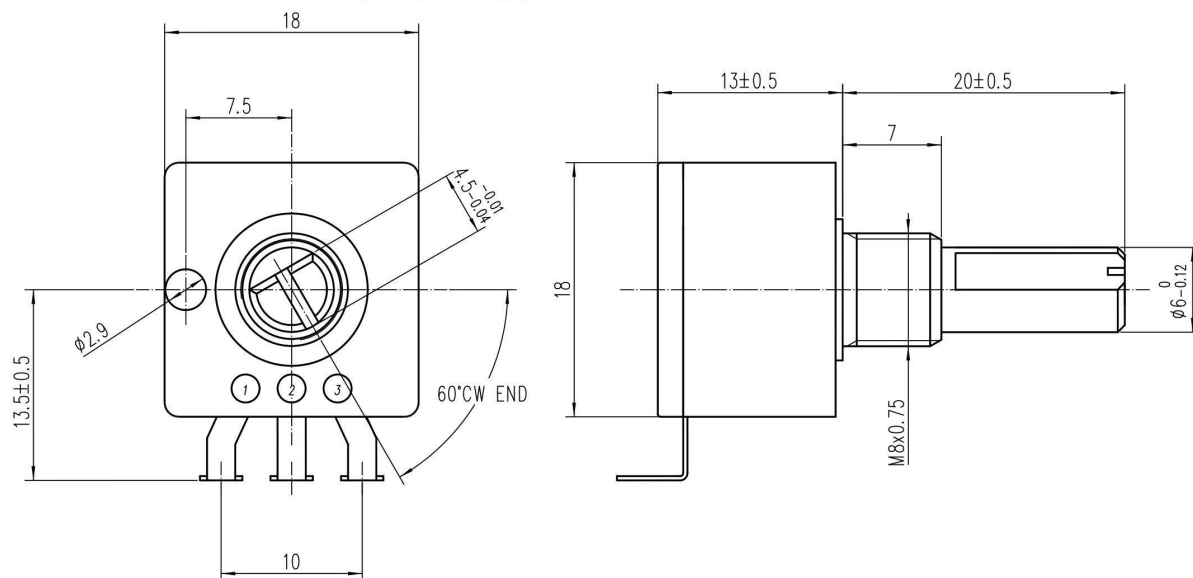
| 总阻值 | 三位电阻表示法 |
|-------------|---------|
| 50 Ω | 500 |
| 500 Ω | 501 |
| 5k Ω | 502 |
| 50k Ω | 503 |
| 500k Ω | 504 |
| 可根据要求定制其它阻值 | |

| 轴长 | |
|----|-------------|
| 20 | 20mm |
| XX | 可根据要求订制其他长度 |

| 操作温度 | |
|------|-------------|
| N | -10°C~+85°C |
| L | -55°C~+85°C |



外观图



配件

螺母

平垫圈

弹簧垫圈

内齿垫圈